

Lieber Kunde!

Herzlichen Glückwunsch zum Erwerb des Sound Improvers. Mit diesem Gerät haben Sie die Möglichkeit, die Qualität und das Klangvolumen Ihrer wertvollen CDs zu verbessern.

Beim Abtasten einer CD kann durch physikalisch bedingte Streulichteffekte die Klangqualität beeinträchtigt werden. Durch Anstrahlungen und Schwärzen des CD-Randes wird dieser Effekt minimiert und bietet Ihnen nach dieser Behandlung ein brillantes und plastisches Klangerlebnis. Durch das Anfassen wird auch die Rundlaufgenauigkeit der Disc erheblich verbessert. Der Sound Improver wird in einem arbeitsfähigen Zustand mit allem erforderlichen Zubehör ausgeliefert. Der Stichel ist werksseitig fertig angeschliffen und montiert, dass beim Abdrehen des CD-Randes automatisch die optimale Schräge entsteht.

Es ist normal, dass der Motor bei Betrieb warm wird. Wenn der Aufnahmeteller nach längerer Betriebszeit mehr als handwarm wird, sollte das Gerät für kurze Zeit ausgeschaltet werden.

Zu Testzwecken und zum Ausprobieren des Abdrehvorganges liegen diesem Gerät zwei CD-Rohlinge bei.

Vorbereitung

Die Spannschraube nach links aus dem Aufnahmeteller herausdrehen.

Die Druckplatte nach oben abnehmen.

Die CD so auf den Aufnahmeteller legen, dass die Beschriftung nach unten bzw. die Spiegelfläche nach oben zeigt.

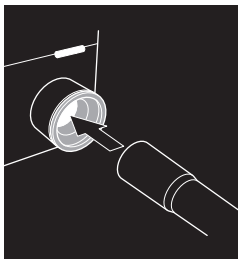
Die Druckplatte so auf die CD legen, dass die Filzfläche aufliegt.

Die Spannschraube einsetzen und nach rechts einschrauben.

Achtung!
Die Spannschraube muss kräftig eingeschraubt werden, damit die CD bei der Bearbeitung fixiert ist. Bei zu lockerer Einspannung besteht die Gefahr, dass die CD verrutscht und die Oberfläche beschädigt wird. Bei Fehlbedienung sind Haftungsansprüche ausgeschlossen.

Den Gehäusedeckel schließen und während der Bearbeitung zulassen.

Zum Absaugen der Späne empfiehlt sich ein Staubsauger am hinteren Absaugstutzen anzuschließen.

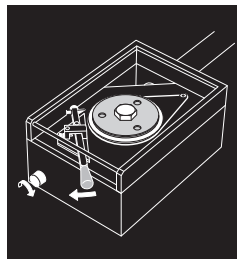


Anfasen der Disc

Netzschalter einschalten und warten, bis der Motor richtig läuft. (Mit dem Drehzahl-Regler die max. Drehzahl einstellen)

Vorsicht, Verletzungsgefahr! Rotierende Teile nicht berühren! Deckel bei laufendem Motor stets geschlossen halten.

Schwenkhebel langsam und vorsichtig nach links bis zum Anschlag schwenken. Dabei wird der Stichel an den Rand der CD gedrückt und erzeugt eine Schräge mit dem optimalen Winkel.

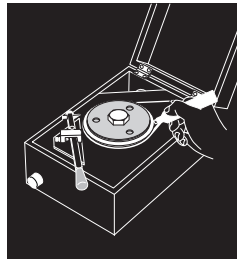


Gehen Sie beim Anstrahlen behutsam vor, damit die CD nicht beschädigt wird. Erst dann, wenn kein Span mehr abgehoben wird, Hebel in die Ruhestellung zurückfedern lassen.

Netzschalter und Staubsauger ausschalten. Warten Sie nun, bis der Motor steht, erst dann den Gehäusedeckel hochklappen.

Zum Schwärzen des CD-Randes den mitgelieferten Faserschreiber bei langsamster Drehzahl leicht andrücken bis die ganze Schräge geschwärzt ist.

Beim Einfärben exakt arbeiten, damit nur der Rand geschwärzt wird. Keine Farbe auf die Vorder- oder Rückseite der CD bringen.



Wenn die Farbe vollständig getrocknet ist, zentrale Spannschraube durch Linksdrehung lösen und CD vorsichtig herausnehmen.

Werkzeugwechsel

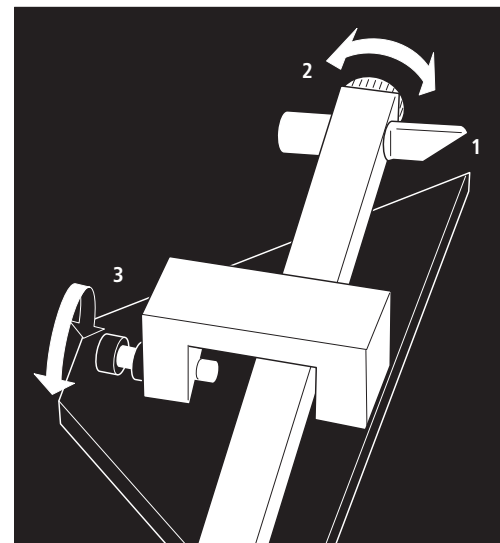
Bei sachgemäßem Gebrauch können mit dem vorhandenen Hartmetall-Stichel einige hundert CD's abgedreht werden. Bei schadhafter Schneide oder schlechtem Spanfluss muss der Stichel ausgewechselt werden.

Die Klemmschraube am Schwenkhebel lösen (Linksdrehung) und den alten Stichel aus der Halterung herausziehen.

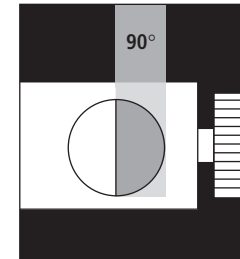
Spannen Sie zunächst eine bereits angeschrägte CD in das Gerät.

Neuen Stichel so einsetzen, dass die Schneide zur CD zeigt.

- 1 Stichel
- 2 Stichel-Klemmschraube
- 3 Anschlagsschraube



Schwenkhebel nach links bis zum Anschlag schwenken. Stichel in dieser Position leicht an die Schräge der CD andrücken und so ausrichten, dass die Werkzeugschneide senkrecht steht.

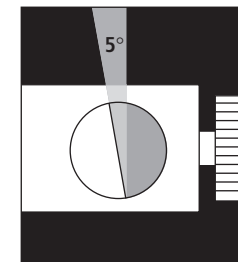


Die Abbildung zeigt Stichel im Detail, Aufsicht 90°.

Stichel mit der Klemmschraube fixieren (Rechtsdrehung). Dabei genügt ein kräftigeres Anziehen von Hand- keine Gewalt anwenden.

Bisherige CD entfernen und eine neue CD aufspannen. Motor einschalten, den Deckel schließen und Stichel ausprobieren.

Falls der CD-Rand unvollständig oder zu weit abgedreht wird, muss die Anschlagsschraube für den Schwenkhebel etwas nachgestellt werden. Wenn an der Schräge Rattermarken entstehen, Stichel leicht schräg stellen (ca. 5° nach links) Stichel niemals nach rechts drehen!

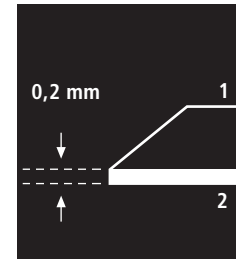


Die Abbildung zeigt Stichel im Detail, Aufsicht 90°.

Die Form der Disc nach dem Anfassen

Nach dem Anfassen der Disc hat der CD-Rand eine Höhe von 0,2 mm.

- 1 spiegelnde Seite
- 2 beschriftete Seite



Reinigung und Wartung

Gerät vor Erschütterung, Hitze, Staub und Nässe schützen.

Zur Reinigung des Gerätes genügt das Abbürsten mit einem weichen Pinsel.

Keine Putz- oder Lösungsmittel verwenden. Stichel und Antriebsriemen unterliegen einem natürlichen Verschleiß. Bei Bedarf können Sie diese Ersatzteile über Ihren Fachhändler oder direkt beim Hersteller anfordern.

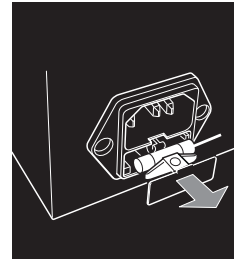
Achtung! Das Gehäuse darf nur vom Gerätehersteller oder durch geschultes Fachpersonal geöffnet werden. Andernfalls erlischt die Herstellergarantie und der Hersteller übernimmt keine Haftung. Vor Öffnen des Gehäuses Netzstecker ziehen!



Technische Daten

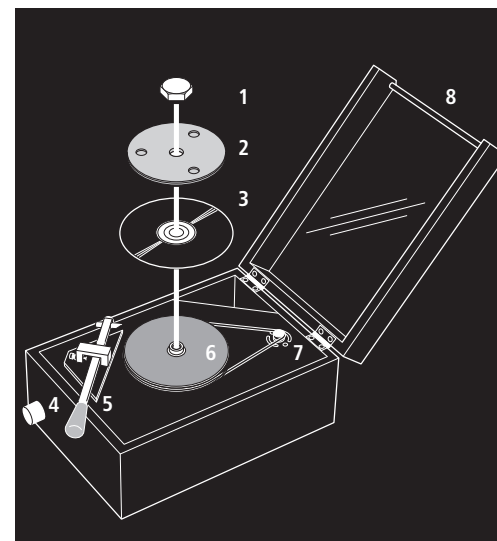
Netzanschluß: 220V, 50Hz, 90 VA
Primärsicherung: 0,8A mT
Nenn Drehzahl: 9000 U/min
Garantie: 1 Jahr ab Kaufdatum

Die Primärsicherung befindet sich in der Netzeingangsbuchse.



Schematische Zeichnung

- 1 Spannschraube
- 2 Druckplatte
- 3 CD (Schrift nach unten)
- 4 Schalter + Drehzahlregler
- 5 Schwenkebel
- 6 Aufnahme-teller
- 7 Motorantrieb
- 8 Deckel



Patent angemeldet
Gebrauchsmuster eingetragen

**AUDIO
DESK
SYSTEME
GLÄSS**

CD Sound Improver Bedienungsanleitung

